

Elevata precisione di taglio in minimo spazio

La CUT 1254

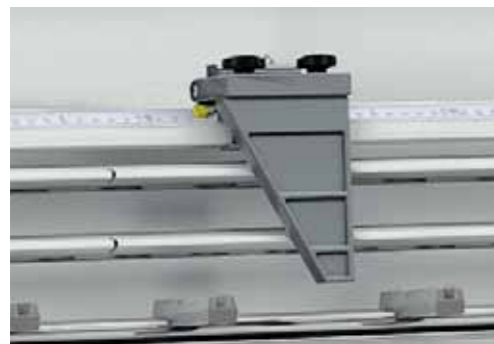


PRODUTTIVITÀ E PRECISIONE

La CUT 1254 – Abbiamo lavorato duramente per agevolare il vostro lavoro

La sezionatrice verticale CUT 1254 di HOLZ-HER coniuga un'eccellente dotazione tecnologica, frutto di 50 anni di esperienza, e una struttura solida, offrendo un rapporto qualità/prezzo senza paragoni. La CUT 1254 è disponibile in due varianti di telaio con una lunghezza di taglio di 4300 mm e un'altezza di taglio di 1900 o 2200 mm.

- Telaio interamente saldato ed estremamente robusto
- Qualità di taglio precisa - Taglio finito per l'incollaggio immediato dei bordi
- Potente motore di taglio da 4 kW
- Sezionatura dei pannelli a ingombro ridotto con una superficie di appoggio di soli 5 m²
- Comando intuitivo ed ergonomico di entrata/uscita del gruppo di taglio



Battuta longitudinale

Visualizzazione manuale o digitale (opzionale) delle dimensioni per la regolazione della lunghezza in sezione verticale.

- Dotata di serie di piastra di battuta allungata per pannelli stretti
- Impostazione semplice e precisa della dimensione desiderata
- Ripiegabile facilmente quando non è necessaria



Supporto pannelli intermedio ottimizzato

Il supporto pannelli intermedio è estraibile rapidamente e garantisce l'altezza ottimale per lavorare in modo ergonomico.



Battuta per strisce

Per il taglio di dimensioni ripetitive in sezione orizzontale. La dimensione desiderata, oltre allo spessore della lama, viene impostata una sola volta. Tutti i tagli successivi vengono eseguiti ripetutamente in sequenza (opzionale).



Griglia di sostegno

Grazie all'impianto opzionale per pannelli stretti si evita lo scivolamento dei pannelli tra i listelli d'appoggio del supporto pannelli intermedio.

Postazione di comando

La postazione di comando funzionale ad altezza occhi garantisce un azionamento facilitato.

Versione digitale

- Visualizzazione digitale delle dimensioni per il taglio orizzontale (opzionale)
- Impostazione precisa delle dimensioni, anche per i tagli orizzontali più alti



SuperCut plus

Il gruppo incisore brevettato SuperCut è stato combinato con il gruppo incisore TwinCut per garantire la soluzione ottimale per ogni applicazione.

Per le superfici laminate si utilizzano le già sperimentate lame di incisione del SuperCut, mentre per i pannelli impiallacciati viene utilizzata come incisore la lama di taglio principale nella corsa di ritorno, il cosiddetto TwinCut.

Entrambi i sistemi formano insieme il nuovo gruppo incisore **SuperCut plus** (opzionale).

SISTEMA
BREVETTATO



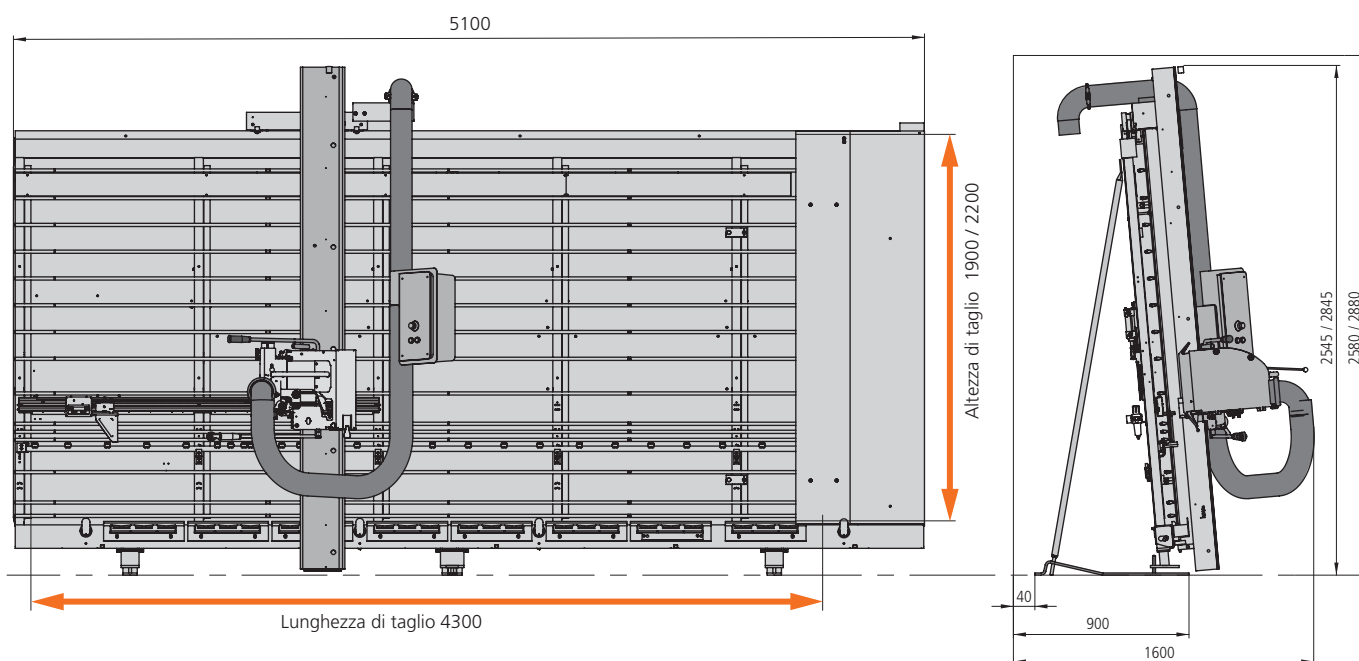
Aspirazione TRK

Le postazioni di lavoro devono soddisfare i massimi requisiti in termini di salute e sicurezza. La depurazione dell'aria riveste a tal fine un ruolo fondamentale. La CUT 1254 può essere dotata su richiesta di un efficace sistema di aspirazione (conforme alle disposizioni in vigore in tutti gli Stati membri CE).

I depliant dei prodotti e numerosi video sono consultabili sul sito www.holzher.com

Dati tecnici

	CUT 1254
Dimensioni operative	
Profondità di taglio (mm)	60
Lunghezza di taglio (mm)	4300
Altezza di taglio (mm)	1900 (altezza di squadratura 1810) 2200 (altezza di squadratura 2110)
Gruppo di taglio	
Potenza del motore (kW)	4
Ø lama (mm)	250
Numero di giri della lama (min ⁻¹) a 50 Hz	5450
Aspirazione	
Fabbisogno di aria (m ³ /h)	1400
Velocità dell'aria (m/sec)	20
Ø attacco gruppo (mm)	120
Ø attacco fine telaio (esecuzione TRK) (mm)	100
Depressione statica (Pa)	1100
Dimensioni della macchina	
Peso (kg)	1200



I presenti dati tecnici sono valori indicativi. HOLZ-HER si riserva il diritto di apportare modifiche nell'ambito del continuo sviluppo delle proprie macchine per la lavorazione del legno. Le illustrazioni non sono pertanto vincolanti. Le macchine illustrate possono essere dotate di equipaggiamenti speciali non inclusi nella dotazione di serie. Si prega di comunicare sempre al proprio rivenditore HOLZ-HER gli specifici equipaggiamenti in dotazione. Con riserva di modifiche costruttive e degli equipaggiamenti.

IT – HOLZ-HER 1016 30 BZ – Printed in Germany / Stampato in Germania
Stampa: 19.09.2012 – Prima edizione: 22.10.2010

Il vostro rivenditore autorizzato HOLZ-HER

HOLZ-HER GmbH
Plochinger Straße 65
72622 Nürtingen
Germany
T +49 (0) 7022 702-0
kontakt@holzher.com
www.holzher.com

HOLZHER

A member of the WEINIG Group